

SC-MR形 コンデンサ始動単相誘導電動機

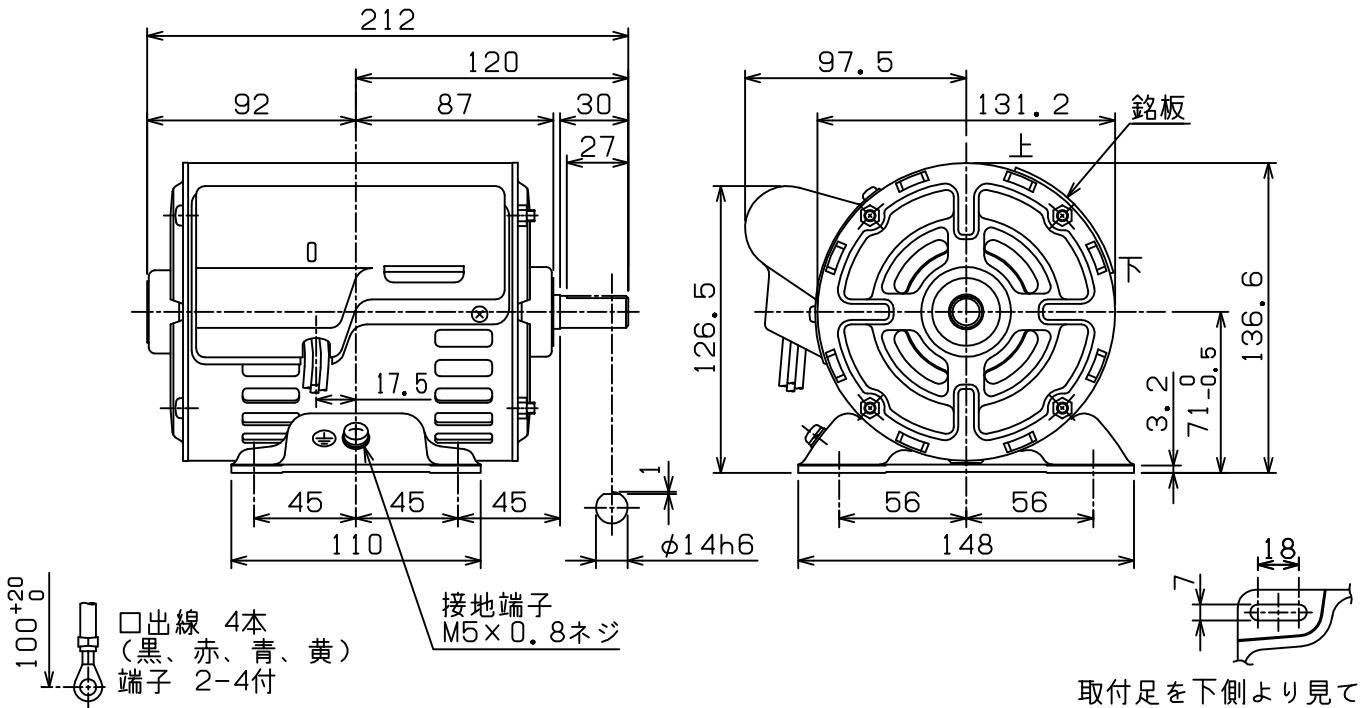
外形図

開放保護形 (保護方式 IP20 冷却方式 IC01)
わく番号 71M

御注文元
納入先
用途
御注文書番号
台数
工事番号

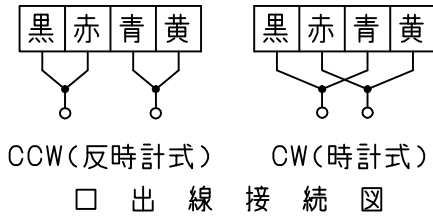
(寸法単位 mm)

御注文品	定格出力・極数	電圧	周波数	質量 kg/台	スタイルNo.
	0.2kW 4P	100/100V	50/60Hz	6.9	008-E36



仕様	定格	耐熱クラス	周囲温度	ベアリング		リード数	端子方向	回転方向	塗色
				負荷側	反負荷側		(軸端側から見て)	(軸端側から見て)	
	連続	120(E)	40℃	6202ZZ	6201ZZ	4	A(左)	両回転	マンセルN7

注意. 端子ネジ2点セットは□出線に付属致します。



第3角法	担当	検認 技術部長 *20.11.09 宮地
尺度 NTS	松浦	
日付 2020-10-30		